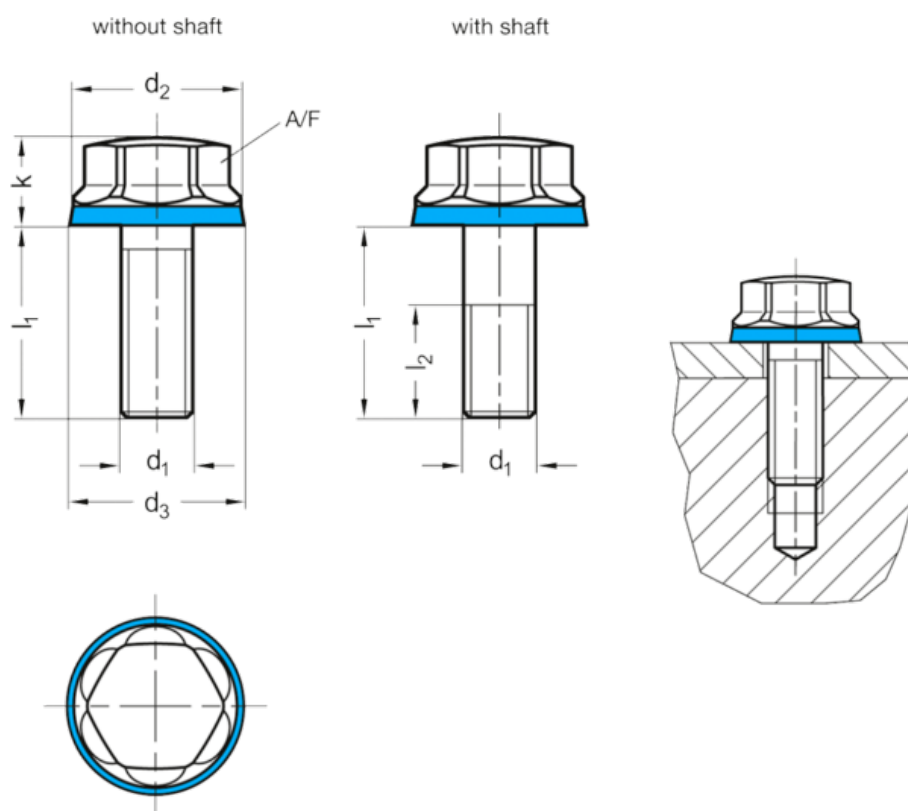


Varenummer: 201581M516MTE  
Beskrivelse: E+G Bolt GN 1581-M5-16-MT-E  
EPDM tætningsring i hygiejnisk design

## Mål



A/F	= 8
d1	= M5
d2	= 11
d3	= 11.8
l1 med bryst	= -
l1 uden bryst	= 16
l2	= -
k	= 7

Vægt i (g) = 6